



NH-SICHERUNGSLEISTEN



NH STRIP-FUSEWAYS

NH-SYSTEM



NH-Sicherungsleisten *NH strip-fuseways*



NH-Sicherungsleisten nach DIN VDE 0636-2 werden überwiegend in Kabelverteilerschränken und Niederspannungsverteilungen der Energieversorgungsunternehmen für die Energieverteilung eingesetzt.

Es stehen Geräte in Größe 00 bis 3 mit einem Bemessungsstrom von 160A bis 630A zur Verfügung.

NH strip-fuseways in accordance with DIN VDE 0636-2 are mainly used for power distribution in cable distribution cabinets and low voltage power supply distribution systems.

These products are available in size 00 with a rated current of 160A to size 3 with a rated current of 630A.

Inhalt**Contents**

Seite			Page
L-2	Einleitung	<i>Introduction</i>	L-2
L-6	NH-Sicherungsleisten Größe 00	<i>NH strip-fuseways size 00</i>	L-6
L-8	NH-Sicherungsleisten Größe 1-3, für 185mm Sammelschienensysteme	<i>NH strip-fuseways size 1-3, for 185mm busbar systems</i>	L-8
L-10	NH-Sicherungsleisten Größe 1-3, für 185mm Sammelschienensysteme, mit DELTA Kontaktsystem	<i>NH strip-fuseways size 1-3, for 185mm busbar systems, with DELTA contact system</i>	L-10
L-12	Zubehör	<i>Accessories</i>	L-12
L-16	Technische Daten	<i>Technical data</i>	L-16
L-20	Maßzeichnungen	<i>Dimensions</i>	L-20

NH-Sicherungsleisten Größe 00-3

NH strip-fuseways size 00-3

Produktdefinition

Sicherungsleisten sind 3-polige Sicherungsunterteile in Leistenbauform für die Montage auf Sammelschienen. Sie vereinigen drei 1-polige, in Längsrichtung angeordnete Sicherungsunterteile in einer Baueinheit. Je ein Kontakt jeder Phase (Einspeisekontakt) ist mit einer Phase des 3-poligen Sammelschienensystems verbunden. Die anderen Kontakte (Abgangskontakte) sind mit Anschlüssen für Leiter versehen.

Einsatzbereich

Die Sicherungsleisten dienen zur Aufnahme von NH-Sicherungseinsätzen. Das Einsetzen und Herausziehen der Sicherungseinsätze erfolgt mit einem Sicherungsaufsteckgriff nach DIN VDE 0636-2.

NH-Sicherungsleisten werden vorwiegend in Kabelverteilerschränken und Niederspannungsverteilungen der Energieversorgungsunternehmen eingesetzt.

Produktvorteile

NH-Sicherungsleisten werden in den Baugrößen 00 bis 3 angeboten. Spezielle Kuppelleisten dienen zur Längstrennung von Sammelschienensystemen.

Stromführende Elemente

Zur Aufnahme der NH-Sicherungseinsätze wird das leistungsfähige GAMMA oder DELTA Kontaktsystem eingesetzt.

Die Gestaltung der Kontaktabdeckung ermöglicht dabei ein gefahrloses Positionieren des NH-Sicherungseinsatzes.

Die verzinnnten Anschlussschienen für die Abgangsseite sind in verschiedenen Anschlussvarianten verfügbar.

Product definition

NH strip-fuseways combine three single-pole fuse-bases longitudinally arranged in one unit. One terminal of each pole (generally called "busbar terminal") is directly connected with or without special clamps to one phase of a three-phase busbar system. The other terminals ("cable terminals") are prepared to receive outgoing or incoming conductors.

Applications

NH strip-fuseways are designed to accommodate NH fuse-links. Insertion and withdrawal of the fuse-links require an NH replacement handle acc. to DIN VDE 0636-2.

NH strip-fuseways are preferably used in cable distribution cabinets and low-voltage distribution systems of power utilities.

Product advantages

NH strip-fuseways are available in sizes 00 to 3. NH strip-fuseways specifically designed for busbar coupling and sectionalising of horizontal busbar systems are also available.

Current carrying parts

High-performance GAMMA or DELTA contacts are used to receive the blade contacts of NH fuse-links. The contact covers are designed to assure safe positioning of the fuse-links before insertion.

Various terminal designs are available for the tin-plated outgoing bars.



Isolierteile

Sämtliche Isolierteile bestehen aus hochwärmefesten Kunststoffen und sind bruchstark, selbstverlöschend und halogenfrei.

Der Leistenkörper als Träger stromführender Teile besteht bei den Geräten für 185mm Schienensysteme aus hochfestem, glasfaserverstärktem Polyester entsprechend den Anforderungen der Versorgungsnetzbetreiber.

Die in der Kontaktabdeckung integrierte Montageöffnung ermöglicht eine handhabungssichere Montage unter Spannung und sorgt im geschlossenen Zustand für einen vollständigen Berührungsschutz.

Ein spezieller Service-Zugang ermöglicht das gefahrlose Einsetzen von Huckepack-Aufsteckadaptern bei Einhaltung des durch die Norm definierten maximalen Abstandsmaßes zwischen den Sicherungsaufnahmekontakten einer jeden Phase (v-Maß nach DIN VDE 0636-2).

Die Beschriftungsschilder sind großzügig dimensioniert und können bei Bedarf mit einer stabilen Klarsichtabdeckung abgedeckt werden.

Varianten/Zubehör

Zusätzliche Abdeckblenden und Abdeckhauben gewähren eine zuverlässige Fingersicherheit von vorn bzw. zusätzlich von der Seite auch bei Einsatz von NH-Sicherungseinsätzen mit spannungsführenden Griffflaschen.

Bei Varianten mit Einzelklemmenabdeckung werden die sonst freiliegenden Anschlussfahnen der Abgangsschienen durch eine spezielle Abdeckung gegen zufälliges Berühren geschützt, so dass hier auf eine Anschlussraumabdeckung verzichtet werden kann.

Insulating parts

All insulating parts are made of high-performance polymers. They exhibit high levels of mechanical and thermal resistance and are self-extinguishing and halogen-free.

The fuse-base insulator for 185mm busbar systems, which supports the current carrying parts, is made of high-tensile glass fibre reinforced polyester thermosetting, according to power utility specifications.

A fitting aperture in the contact cover provides access to the mounting screws, enables safe installation and provides full protection against accidental contact to live parts.

A special service slot enables safe insertion of a piggyback fuse adapter and still guarantees the standardized distance between fuse-base contacts (dimension "v" of DIN VDE 0626-2).

The marking plates are generously sized and may be protected by means of a durable transparent faceplate if required.

Product versions/Accessories

Additional front covers and u-type covers provide reliable safety from finger-touch from the front and laterally including installations with fuse-links equipped with live gripping lugs.

Versions with individual terminal covers are fully equipped with insulating covers preventing accidental access to the adjacent live parts, i. e. no standard three-phase terminal cover is required.

NH-Sicherungs-
leisten
NH strip-
fuseways

NH-Sicherungs-
lasttrennschalter
NH strip-type
fuse-switch-
disconnectors

NH-Sicherungs-
lasttrennschalter
NH fuse-switch-
disconnectors

C|O|S|I|M|O®
C|O|S|I|M|O®

Klemmen
Terminals

Anhang
Appendix

Niederspannungs-Verteilerfeld/Beispiel 1 *Low voltage distribution panel/sample 1*

NH-Sicherungsleisten Größe 00 für 100mm Sammelschienensysteme
NH strip fuseways size 00 for 100mm busbar systems



Niederspannungs-Verteilerfeld/Beispiel 2 *Low voltage distribution panel/sample 2*

NH-Sicherungsleisten Größe 00 und Größe 2 auf 185mm Sammelschienenysteme
NH strip fuseways size 00 and size 2 on 185mm busbar systems



NH-Sicherungs-
leisten
*NH strip-
fuseways*

NH-Sicherungs-
lastschaltleisten
*NH strip-type
fuse-switch-
disconnectors*

NH-Sicherungs-
lasttrennschalter
*NH fuse-switch-
disconnectors*

C|O|S|I|M|O®
C|O|S|I|M|O®

Klemmen
Terminals

Anhang
Appendix

NH-Sicherungsleisten Größe 00 NH strip-fuseways size 00

Vorteile, die überzeugen/*Convincing advantages*



Montage unter Spannung

- Einfacher Zugang zum Einspeisekontakt bei aufgesetzten Kontakt-abdeckungen
- Einspeisekontakt durch integrierte Verschlussklappe abdeckbar



Patentierte Kontaktsysteme

- L00: Sicherungskontakte mit patentierter Auslenksperre gegen Aufweiten des Kontaktes bei nicht parallelem Einsetzen der Sicherung
- L1-3: DELTA oder GAMMA Kontakt-system für verlustarme Kontaktierung und sichere Betätigung auch unter Last



Integriertes Bezeichnungsschild

- In die Kontaktabdeckung integriertes, unverlierbares Bezeichnungsschild
- Typenschild und Bezeichnungsschild abdeckbar durch transparente Abdeckung



Sichere Bedienung

- Sichere Bedienung durch Positionierhilfe für den Sicherungseinsatz
- Typenschild auch in eingebautem Zustand stets gut sichtbar

Live installation

- Easy access to feeder contacts with contact covers mounted
- Feeder contacts coverable by means of integrated lid

Patented contact system

- L00: Fuse-base contacts with patented opening stop prevent excessive contact opening in case of an attempt to insert a fuse-link in canted position
- L1-3: DELTA or GAMMA contact system for low contact resistance and reliable operation under load conditions

Integrated marking plate

- Captive marking plate integrated in contact cover
- Nameplate and marking plate can be protected by means of transparent cover

Operator safety

- Positioning control provides safe fuse-link insertion
- Markings easily visible in built-in condition





NH-Sicherungsleisten Größe 00, für 100mm Sammelschienensysteme/NH strip-fuseways size 00, for 100mm busbar systems

Anschlussart Terminal version	Anschluss Connection [mm ²]	I _e [A]	VE PU	Typ Type	Artikel-Nr. Article-No.
Flachanschluss M8/2xM5 Flat terminal M8/2xM5	max. 95	160A	1	L00-3/100/F/HA	L5651001
Fahrstuhlklemme F70 Elevator clamp F70	1,5-70	160A	1	L00-3/100/F70/HA	L5657002
Stahl-Rahmenklemme KU00 Steel-frame clamp KU00	10-95	160A	1	L00-3/100/KU00/HA	L5656003
Al-Rahmenklemme KM00 Al-frame clamp KM00	16-95	160A	1	L00-3/100/KM00/HA	L5659004

NH-Sicherungsleisten Größe 00, für 185mm Sammelschienensysteme/NH strip-fuseways size 00, for 185mm busbar systems

Flachanschluss M8/2xM5 Flat terminal M8/2xM5	max. 95	160A	1	L00-3/F/HA	L5661001
Stahl-Rahmenklemme KU00 Steel-frame clamp KU00	10-95	160A	1	L00-3/KU00/HA	L5666009

Anschlussarten/Terminal versions

Flachanschluss M8/2xM5 Flat terminal M8/2xM5	Fahrstuhlklemme F70 Elevator clamp F70	Stahl-Rahmenklemme KU00 Steel-frame clamp KU00	Al-Rahmenklemme M00 Al-frame clamp M00
			

NH-Sicherungs-
leisten
NH strip-
fuseways

NH-Sicherungs-
lastschaltleisten
NH strip-type
fuse-switch-
disconnectors

NH-Sicherungs-
lasttrennschalter
NH fuse-switch-
disconnectors

C|O|S|I|M|O®
C|O|S|I|M|O®

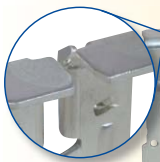
Klemmen
Terminals

Anhang
Appendix

NH-Sicherungsleisten Größe 1-3 DELTA und GAMMA Kontaktsystem *NH strip-fuseways size 1-3 DELTA and GAMMA contact system*

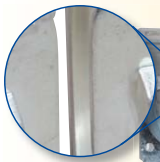


Vorteile, die überzeugen/*Convincing advantages*



Opferelektroden

- Durch gezielte Lichtbogenführung bleiben die Kontaktflächen frei von jeglichem Abbrand
- Minimierung der Lichtbogenzeit



Linienkontaktsystem

- Sorgt für optimale Kontaktierung
- Erreicht niedrige Verlustleistung



Kurzschlussblockade

- Verhindert das Zusammenziehen der Kontaktschenkel beim Schalten auf Kurzschluss
- Ermöglicht eine Kurzschlussfestigkeit von bis zu 110kA



Einsatz

- Das GAMMA Kontaktsystem bietet für die typischen Anwendungen im Bereich der Versorgungsnetzbetreiber für Geräte der Größe 1 und 2 ein ideal angepasstes Leistungsprofil
- Das DELTA Kontaktsystem sorgt mit seiner Stromtragfähigkeit von bis zu 1000A Dauerstrom insbesondere in industriellen Anwendungen sowie in Geräten mit einem Bemessungsstrom von > 400A für hervorragende Lastschalteigenschaften

Arcing contacts

- *Defined arc initiation and positioning prevents erosion of contact surfaces*
- *Minimized arcing time*

Linear contact system

- *Provides optimum contacting*
- *Achieves low power loss*

Short-circuit pinch stop

- *Prevents pinch effect when making on a short-circuit fault*
- *Enables short-circuit withstand currents up to 110 kA*

Application

- *The GAMMA contact system offers an optimum performance profile for size 1 and 2 devices to be installed in power utility networks*
- *The DELTA contact system, having continuous current carrying capability up to 1000 A, provides excellent load-break capability in industrial applications and in switching devices having rated currents above 400 A*

NH-Sicherungsleisten Größe 1-3, für 185mm Sammelschienensysteme, mit GAMMA Kontaktsystem, mit transparenter Anschlussraumabdeckung
NH strip-fuseways size 1-3, for 185mm busbar systems, with GAMMA contact system, with transparent terminal cover

Größe Size	Anschlussart Terminal version	Anschluss Connection [mm ²]	I _e [A]	VE PU	Typ Type	Artikel-Nr. Article-No.
1	Flachanschluss M10 <i>Flat terminal M10</i>	25-150	250	1	L1G-3/3A/HA	L163100100
1	V-Stahl-Rahmenklemme KM2G-F <i>Steel-frame clamp KM2G-F</i>	25-240	250	1	L1G-3/9/KM2G-F/HA	L169600400
2	Flachanschluss M12 <i>Flat terminal M12</i>	25-240	400	1	L2G-3/3A/HA	L263100100
2	Stehbolzenanschluss M12x35 <i>Stud bolt terminal M12x35</i>	25-240	400	1	L2G-3/4A/HA	L264100200
2	Stehbolzenanschluss M12x60 <i>Stud bolt terminal M12x60</i>	25-240	400	1	L2G-3/4A-60/HA	L264100300
2	V-Stahl-Rahmenklemme KM2G-F <i>Steel-frame clamp KM2G-F</i>	25-240	400	1	L2G-3/9/KM2G-F/HA	L269600400
2	V-Stahl-Rahmenklemme KM2G <i>Steel-frame clamp KM2G</i>	25-300	400	1	L2G-3/9/KM2G/HA	L269600500

NH-Sicherungs-
leisten
NH strip-
fuseways





... mit Einzelklemmenabdeckung HRV, ohne Anschlussraumabdeckung/... with individual clamp cover, without terminal cover

1	V-Stahl-Rahmenklemme KM2G-F <i>Steel-frame clamp KM2G-F</i>	25-240	250	1	L1G-3/9/KM2G-F/HRV	L169600500
2	V-Stahl-Rahmenklemme KM2G-F <i>Steel-frame clamp KM2G-F</i>	25-240	400	1	L2G-3/9/KM2G-F/HRV	L269600600
2	V-Stahl-Rahmenklemme KM2G <i>Steel-frame clamp KM2G</i>	25-300	400	1	L2G-3/9/KM2G/HRV	L269600700

NH-Sicherungs-
lasttrennschle-
isten
NH strip-type
fuse-switch-
disconnectors

NH-Sicherungs-
lasttrennschalter
NH fuse-switch-
disconnectors



Anschlussarten/Terminal versions

Flachanschluss Flat terminal M...	Stehbolzenanschluss Stud bolt terminal	V-Stahl-Rahmenklemme KM2G-F Steel-frame clamp KM2G-F	V-Stahl-Rahmenklemme KM2G Steel-frame clamp KM2G
			

C|O|S|I|M|O®
C|O|S|I|M|O®

Klemmen
Terminals

Anschlussabdeckung/Terminal cover

HA	HRV
	

Anhang
Appendix

NH-Sicherungsleisten Größe 1-3, für 185mm Sammelschienensysteme, mit DELTA Kontaktssystem, mit transparenter Anschlussraumabdeckung
NH strip-fuseways size 1-3, for 185mm busbar systems, with DELTA contact system, with transparent terminal cover

Größe Size	Anschlussart Terminal version	Anschluss Connection [mm²]	I _e [A]	VE PU	Typ Type	Artikel-Nr. Article-No.
1	Flachanschluss M10 <i>Flat terminal M10</i>	25-150	250	1	L1-3/3A/HA	L1631001
1	V-Stahl-Rahmenklemme KM2G-F <i>Steel-frame clamp KM2G-F</i>	25-240	250	1	L1-3/9/KM2G-F/HA	L1696004
2	Flachanschluss M12 <i>Flat terminal M12</i>	25-240	400	1	L2-3/3A/HA	L2631001
2	Stehbolzenanschluss M12x35 <i>Stud bolt terminal M12x35</i>	25-240	400	1	L2-3/4A/HA	L2641002
2	Stehbolzenanschluss M12x60 <i>Stud bolt terminal M12x60</i>	25-240	400	1	L2-3/4A-60/HA	L2641003
2	V-Stahl-Rahmenklemme KM2G-F <i>Steel-frame clamp KM2G-F</i>	25-240	400	1	L2-3/9/KM2G-F/HA	L2696004
2	V-Stahl-Rahmenklemme KM2G <i>Steel-frame clamp KM2G</i>	25-300	400	1	L2-3/9/KM2G/HA	L2696005
3	Flachanschluss M12 <i>Flat terminal M12</i>	25-300	630	1	L3-3/3A/HA	L3631001
3	Stehbolzenanschluss M12x35 <i>Stud bolt terminal M12x35</i>	25-300	630	1	L3-3/4A/HA	L3641002
3	Stehbolzenanschluss M12x60 <i>Stud bolt terminal M12x60</i>	25-300	630	1	L3-3/4A-60/HA	L3641003
3	V-Stahl-Rahmenklemme KM2G-F <i>Steel-frame clamp KM2G-F</i>	25-240	630	1	L3-3/9/KM2G-F/HA	L3696013
3	V-Stahl-Rahmenklemme KM2G <i>Steel-frame clamp KM2G</i>	25-300	630	1	L3-3/9/KM2G/HA	L3696004

... mit Einzelklemmenabdeckung HRV, ohne Anschlussraumabdeckung/... with individual clamp cover, without terminal cover

1	V-Stahl-Rahmenklemme KM2G-F <i>Steel-frame clamp KM2G-F</i>	25-240	250	1	L1-3/9/KM2G-F/HRV	L1696005
1	V-Stahl-Rahmenklemme KM2G <i>Steel-frame clamp KM2G</i>	25-300	250	1	L1-3/9/KM2G/HRV	L1696006
2	V-Stahl-Rahmenklemme KM2G-F <i>Steel-frame clamp KM2G-F</i>	25-240	400	1	L2-3/9/KM2G-F/HRV	L2696006
2	V-Stahl-Rahmenklemme KM2G <i>Steel-frame clamp KM2G</i>	25-300	400	1	L2-3/9/KM2G/HRV	L2696007
3	V-Stahl-Rahmenklemme KM2G-F <i>Steel-frame clamp KM2G-F</i>	25-240	630	1	L3-3/9/KM2G-F/HRV	L3696006

NH-Sicherungstrennleiste Größe 3, zur Sammelschienenlängstrennung für 185mm Sammelschienensysteme
NH strip-fuseways busbar disconnecter size 3, for busbar disconnection for 185mm busbar systems

Größe Size	Sammelschientrennung Busbar disconnecter	I_e [A]	VE PU	Typ Type	Artikel-Nr. Article-No.
3	Rechtsseitig <i>Right side</i>	630	1	LT3-3SR	L3600002
3	Linksseitig <i>Left side</i>	630	1	LT3-3SL	L3600001

Weitere Ausführungen auf Anfrage/*Further versions on request*

NH-Sicherungs-
leisten
*NH strip-
fuseways*

NH-Sicherungs-
lastschaltleisten
*NH strip-type
fuse-switch-
disconnectors*

NH-Sicherungs-
lasttrennschalter
*NH fuse-switch-
disconnectors*

C|O|S|I|M|O®
C|O|S|I|M|O®

Klemmen
Terminals

Anhang
Appendix

Zubehör/Accessories

	Beschreibung/Description	Größe Size	VE PU	Typ Type	Artikel-Nr. Article-No.	Seite Page
	Prismenklammer/Prism clamp					
	10-70mm ² Al/Cu	00	3	P0070-Z	K5141038	K-22
	Schellenklammer/Clip terminal					
	1,5-70mm ² Cu	00	3	S00-Z	K5041013	K-22
	PEN-Klammer mit Lasche 2 x KU00/PEN-clamp with terminal lug 2 x KU00					
	10-95mm ² Al/Cu	00	1	KU00/1/2X/A30-40	K5801009	K-23
	Direktanschlussklammer KU00/Direct terminal clamp KU00					
	10-95mm ² Al/Cu	00	3	KU00	K5801015	K-21
	Direktanschlussklammer KM2G.../Direct terminal clamp KM2G...					
	25-240mm ² Al/Cu	1-3	3	KM2G-F	K2301092	K-21
	25-300mm ² Al/Cu	1-3	3	KM2G	K2301093	K-21
	Direktanschlussklammer/Direct terminal clamp					
	70-240mm ² Al/Cu	1-3	3	K2G/A	K2201092	K-23
	Bausatz für 2 Kabelschuhe/Kit for 2 cable lugs					
	2 x 240mm ²	1-3	1	FK2x240-SL23	L8290160	L-22

Zubehör/Accessories

	Beschreibung/Description	Größe Size	VE PU	Typ Type	Artikel-Nr. Article-No.	Seite Page
	Klemmennachrüstset/Clamp retrofit kit					
	Zum Direktanschluss von 2-Leitern 95-240mm ² an Geräte mit Schraubanschluss <i>For direct connection of 2-conductors 95-240mm² to devices with screw terminal</i>	1-3	1	KM2x240-SL23/3A	L8990727	-
	Zum Direktanschluss von 2-Leitern 95-240mm ² an Geräte mit V-Anschluss <i>For direct connection of 2-conductors 95-240mm² to devices with v-shaped terminal</i>	1-3	1	KM2x240-SL23/9	L8990728	-
	Abdeckhaube für Klemme KM2G und KM2G-F/Cover for clamp KM2G and KM2G-F					
	Für V-Rahmenklemme Typ KM2G und KM2G-F <i>For V-type box clamp type KM2G and KM2G-F</i>	1-3	3	HRV/KM2.../GELB	L8990573	L-24
	Sammelschienenklemme/Busbar clamp					
	Zur bohrungslosen Montage für Schienendicke 5-10mm <i>For drillfree installation for busbar thickness 5-10mm</i>	00	3	SK-L/SL00	L8570207	L22
	Für Schienendicke 10-15mm <i>For busbar thickness 10-15mm</i>	00	3	SK-L/SL00/15	L8570642	L22
	Sammelschienenklemme/Busbar clamp					
	Zur bohrungslosen Montage für Schienendicke 10-15mm <i>For drillfree installation for busbar thickness 10-15mm</i>	1-3	1	SK-L/SL123/10	L8970715	-
	Adapterbügel für 1 Leiste/Adapter for 1 strip					
	SL185mm → 185mm System	00	1	AB-SL00/1	L8500262	L-23
	Adapter für 2 Leisten, Schraubbefestigung/Adapter for 2 strips, screw fixation					
	SL185mm → 185mm System	00	1	AL-SL00/42	L8500605	L-23
	SL100mm → 185mm System	00	1	AL185-SL00/100/52	L8500897	L-23
	Adapter für 2 Leisten, Klemmbefestigung/Adapter for 2 strips, clamp fixation					
	SL185mm → 185mm System	00	1	AL/SK-SL00/42	L8500852	L-23
	SL100mm → 185mm System	00	1	AL185/SK-SL00/100/52	L8500898	L-24

NH-Sicherungs-
leisten
NH strip-
fuseways

NH-Sicherungs-
lastschaltleisten
NH strip-type
fuse-switch-
disconnectors

NH-Sicherungs-
lasttrennschalter
NH fuse-switch-
disconnectors

C|O|S|I|M|O®
CIOISIMIO®

Klemmen
Terminals

Anhang
Appendix

Zubehör/Accessories

	Beschreibung/Description	Größe Size	VE PU	Typ Type	Artikel-Nr. Article-No.	Seite Page
	Anschlussraumabdeckung, transparent/Terminal cover, transparent					
	Für/For L00-100	00/100	1	HA-SL00/100	L8650974	–
	Für/For L00-185	00/185	1	HA-L00/185	L8550603	–
	Für/For L123	1-3	1	HA-L123/10	L8950571	L-24
	Sammelschienenabdeckung schraubbar/Busbar cover screw fixation					
	100mm System/50mm breit/M8 <i>100mm system/50mm width/M8</i>	–	3	H-SL00/100	L8520323	L-26
	185mm System/50mm breit/M8 <i>185mm system/50mm width/M8</i>	–	3	H-SL00	L8550068	L-26
	185mm System/100mm breit/M12 <i>185mm system/100mm width/M12</i>	–	3	H-SL123/662	L8220083	L-26
	185mm System/100mm breit/ für Stehbolzen M12 <i>185mm system/100mm width/ for stud bolt M12</i>	–	3	H-SL123/ST	L8220166	L-27
	Sammelschienenabdeckung clipsbar/Busbar cover clip fixation					
	185mm System/100mm breit/M12 <i>185mm system/100mm width/M12</i>	–	3	H-RF	S8900954	L-26
	Leistenabdeckung frontseitig, transparent/Strip cover for front side, transparent					
	Kurze Ausführung – ohne Abdeckung des Anschlussbereiches <i>Short version without protection in terminal area</i>	00-185	1	HK-L00/10	L8520576	L-25
		1-3	1	HK-L123/10	L8920577	L-25
	Lange Ausführung – mit Abdeckung des Anschlussbereiches <i>Long version with protection in terminal area</i>	1-3	1	HL-L123/10	L8220010	L-25
	Montagehaube U-Form, transparent/Assembly cover U-shaped, transparent					
	Kurze Ausführung – ohne Abdeckung des Anschlussbereiches <i>Short version without protection in terminal area</i>	00-185	1	MK-L00/10	L8530574	L-25
		1-3	1	MK-L123/10	L8930306	L-25
	Lange Ausführung – mit Abdeckung des Anschlussbereiches <i>Long version with protection in terminal area</i>	1-3	1	ML-L123/10	L8930481	L-25
	Griffaschenabdeckung, transparent/Cover for gripping lug, transparent					
	Berührschutz gegen zufälliges Berühren der Griffaschen <i>Cover against accidental touch of gripping lugs</i>	00	1	A-GU00-3	G8900000	–
	Bezeichnungsschildabdeckung, transparent/Nameplate cover, transparent					
	Zum Abdecken der Bezeichnungsschildfläche <i>For covering of nameplate</i>	00-185	–	BZA-L00/185	L8591025	–
		1-3	–	BZA-L123	L8991026	–

Zubehör/Accessories

	Beschreibung/Description	Größe Size	VE PU	Typ Type	Artikel-Nr. Article-No.	Seite Page
	Montagewinkel/Fixing bracket Zum Einhängen der SL auf der Sammelschiene <i>For hooking SL on busbar</i>	1-3	10	MW-SL123	L8990621	L-27
	Sammelschienenträger/Busbar support Für 100mm und 185mm Schienenabstand, M10, 30Nm <i>For 100mm and 185mm busbar distance, M10, 30Nm</i>	–	10	SH100/185	S8900003	L-24
	Seitliche Abdeckung für Sammelschienenträger/Lateral cover for busbar support Für 100mm Schienenabstand <i>For 100mm busbar distance</i>	–	2	HW-SH/100	S8901188	–
	Für 185mm Schienenabstand <i>For 185mm busbar distance</i>	–	2	HW-SH/185	S8900378	–
	Huckepack-Aufsteckadapter/Piggyback adapter Für temporäre Spannungsabgriffe, für NH000 max. 100A <i>For temporary power supply, for NH000 max. 100A</i>	1-3	3	HP-SE/K	L8990490	L-27
	PEN-Klemme/PEN-clamp Für temporäre Spannungsabgriffe, für Sammelschienenendicke 5-10mm <i>For temporary power supply, for busbar thickness 5-10mm</i>	–	1	SK-S0070	K5441020	L-27
	NH-Sicherungsaufsteckgriff ohne Stulpe/NH fuse handle without sleeve Zum Einsetzen und Herausnehmen von NH-Sicherungseinsätzen in Unterteilen und Leisten <i>For inserting and removing of NH fuse-links at fuse bases and fuse-stripways</i>	00-3	1	GPSHE	U8950001	–
	NH-Sicherungsaufsteckgriff mit Stulpe/NH fuse handle with sleeve Zum Einsetzen und Herausnehmen von NH-Sicherungseinsätzen in Unterteilen und Leisten <i>For inserting and removing of NH fuse-links at fuse bases and fuse-stripways</i>	00-3	1	GPSHE/Al	U8950005	–

NH-Sicherungs-
leisten
NH strip-
fuseways

NH-Sicherungs-
lastschaltleisten
NH strip-type
fuse-switch-
disconnectors

NH-Sicherungs-
lasttrennschalter
NH fuse-switch-
disconnectors

C|O|S|I|M|O®
CIOISMIO®

Klemmen
Terminals

Anhang
Appendix

Technische Daten/Technical data

Typ/Type			L00/100	L00/185
Elektrische Kenngrößen Electrical characteristics	Für NH-Sicherungen nach DIN VDE 0636-2 <i>For NH fuse-links acc. to DIN VDE 0636-2</i>	Größe <i>Size</i>	000/00	000/00
	Bemessungsbetriebsspannung <i>Rated operational voltage</i>	U_e V	AC690	AC690
	Bemessungsbetriebsstrom ¹⁾ <i>Rated operational current¹⁾</i>	I_e A	160	160
	Konv. therm. Strom frei in Luft mit Sicherungen ¹⁾ <i>Conv. free air thermal current with fuse-links¹⁾</i>	I_{th} A	160	160
	Konv. therm. Strom frei in Luft mit Trennmessern ¹⁾ <i>Conv. free air thermal current with solid-links¹⁾</i>	I_{th} A	210	210
	Bemessungsfrequenz/ <i>Rated frequency</i>	– Hz	40-60	40-60
	Bemessungsisolationsspannung <i>Rated insulation voltage</i>	U_i V	AC800	AC1000
	Gesamtverlustleistung bei I_{th} (ohne Sicherungen) <i>Total power loss at I_{th} (without fuse-links)</i>	P_v W	18	23
	Max. zul. Verlustleistung pro Sicherungseinsatz <i>Max. permis. power loss per fuse-link</i>	P_a W	12	12

Kabelan- schluss Cable terminal	Flachanschluss <i>Flat terminal</i>	Bolzendurchmesser <i>Bolt diameter</i>	–	–	M8	M8		
		Kabelschuh (DIN 46 235) <i>Cable lug (DIN 46 235)</i>	–	mm ²	1 x 10-95 (max. 25mm breit) <i>1 x 10-95 (max. 25mm width)</i>	1 x 10-95 (max. 25mm breit) <i>1 x 10-95 (max. 25mm width)</i>		
		Flachschiene <i>Flat bar</i>	–	mm	20 x 10	20 x 10		
		Anzugsdrehmoment <i>Tightening torque</i>	M_a	Nm	12-15	12-15		
	Klemme <i>Clamp</i>	Klemmquerschnitt <i>Clamping cross-section</i>	–	mm ²	S00	○: 1,5-70Cu/ □: 6 x 9 x 0,8	S00	○: 1,5-70 Cu/ □: 6 x 9 x 0,8
			Anzugsdrehmoment <i>Tightening torque</i>	–				
	Klemme <i>Clamp</i>	Klemmquerschnitt <i>Clamping cross-section</i>	–	mm ²	P00-70	10-70 Al/Cu	P00-70	10-70 Al/Cu
			Anzugsdrehmoment <i>Tightening torque</i>	–				
	Klemme <i>Clamp</i>	Klemmquerschnitt <i>Clamping cross-section</i>	–	mm ²	KU00	10-95 Al/Cu	KU00	10-95 Al/Cu
			Anzugsdrehmoment <i>Tightening torque</i>	–				
	Klemme <i>Clamp</i>	Klemmquerschnitt <i>Clamping cross-section</i>	–	mm ²	F70	○: 1,5-70 Cu/ □: 6 x 9 x 0,8	F70	○: 1,5-70 Cu/ □: 6 x 9 x 0,8
			Anzugsdrehmoment <i>Tightening torque</i>	–				
	Klemme <i>Clamp</i>	Klemmquerschnitt <i>Clamping cross-section</i>	–	mm ²	KM00	16-95 Al/Cu	KM00	16-95 Al/Cu
			Anzugsdrehmoment <i>Tightening torque</i>	–				

Erläuterung/Annotation

○: Rundleiter/Round conductor

□: Bandleiter/Strip conductor

Typ/Type					L00/100	L00/185
Schutzart <i>Degree of protection</i>	Frontseitig, Gerät eingebaut <i>Front side, device fitted</i>	Betriebszustand <i>Operating condition</i>	–	–	IP10	IP10
	Umgebungstemperatur ²⁾ / <i>Ambient temperature²⁾</i>		T _{amb}	°C	-25 bis/to +55	
Betriebsbedingungen <i>Operating conditions</i>	Bemessungsbetriebsart/ <i>Rated operating mode</i>		–	–	Dauerbetrieb/ <i>Uninterrupted duty</i>	
	Einbaulage/ <i>Mounting position</i>		–	–	Senkrecht, waagrecht <i>Vertical, horizontal</i>	
	Höhenlage/ <i>Altitude</i>		–	m	Bis zu 2000/ <i>Up to 2000</i>	
	Verschmutzungsgrad/ <i>Pollution degree</i>		–	–	3	
	Überspannungskategorie/ <i>Overvoltage category</i>		–	–	III	IV

- 1) Bei Einbau von mehreren Geräten in Niederspannungs-Schaltgerätekombinationen sind Bemessungsbelastungsfaktoren nach EN 60439-1 zu beachten
In case of mounting of several units in low voltage switchgear-combinations, please consider rated diversity factors acc. to EN 60439-1.
- 2) 35°C Normaltemperatur, bei 55°C mit reduziertem Betriebsstrom.
35°C Normal temperature, at 55°C with reduced operating current

NH-Sicherungs-
leisten
*NH strip-
fuseways*

NH-Sicherungs-
lastschaltleisten
*NH strip-type
fuse-switch-
disconnectors*

NH-Sicherungs-
lasttrennschalter
*NH fuse-switch-
disconnectors*

C|O|S|I|M|O®
CIOISIMIO®

Klemmen
Terminals

Anhang
Appendix

Technische Daten/Technical data

Typ/Type				L1	SL1G	L2	L2G	
Elektrische Kenngrößen Electrical characteristics	Für NH-Sicherungen nach DIN VDE 0636-2 For NH fuse-links acc. to DIN VDE 0636-2	Größe Size		1		2		
	Bemessungsbetriebsspannung Rated operational voltage	U_e	V	AC690		AC690		
	Bemessungsbetriebsstrom ¹⁾ Rated operational current ¹⁾	I_e	A	250		400		
	Konv. therm. Strom frei in Luft mit Sicherungen ¹⁾ Conv. free air thermal current with fuse-links ¹⁾	I_{th}	A	250		400		
	Konv. therm. Strom frei in Luft mit Trennmessern ¹⁾ Conv. free air thermal current with solid-links ¹⁾	I_{th}	A	400	400	630	400	
	Bemessungsfrequenz/Rated frequency	–	Hz	40-60		40-60		
	Bemessungsisolationsspannung Rated insulation voltage	U_i	V	AC1000		AC1000		
	Gesamtverlustleistung bei I_{th} (ohne Sicherungen) Total power loss at I_{th} (without fuse-links)	P_v	W	23	29	54	74	
Max. zul. Verlustleistung pro Sicherungseinsatz Max. permis. power loss per fuse-link	P_a	W	32		45			
Kabelanschluss Cable terminal	Flachanschluss Flat terminal	Bolzendurchmesser Bolt diameter	–	–	M10		M12	
		Kabelschuh (DIN 46 235) Cable lug (DIN 46 235)	–	mm ²	1 x 25-150		1 x 25-240	
		Flachschiene/Flat bar	–	mm	30 x 10		30 x 10	
		Anzugsdrehmoment Tightening torque	M_a	Nm	30-35		35-40	
	Klemme Clamp	Klemmquerschnitt Clamping cross-section	–	mm ²	KM2G	25-150/ 185-300	KM2G	25-150/ 185-300
		Anzugsdrehmoment Tightening torque	–	Nm		32		32
	Klemme Clamp	Klemmquerschnitt Clamping cross-section	–	mm ²	KM2G-F	25-240	KM2G-F	25-240
		Anzugsdrehmoment Tightening torque	–	Nm		32		32
Schutzart Degree of protection	Frontseitig, Gerät eingebaut Front side, device fitted	Betriebszustand Operating condition	–	–	IP10		IP10	
Betriebsbedingungen Operating conditions	Umgebungstemperatur ²⁾ /Ambient temperature ²⁾	T_{amb}	°C	-25 bis/to +55				
	Bemessungsbetriebsart/Rated operating mode	–	–	Dauerbetrieb/Uninterrupted duty				
	Einbaulage/Mounting position	–	–	Senkrecht, waagrecht Vertical, horizontal				
	Höhenlage/Altitude	–	m	Bis zu 2000/Up to 2000				
	Verschmutzungsgrad/Pollution degree	–	–	3				
	Überspannungskategorie/Overvoltage category	–	–	IV				

1) Bei Einbau von mehreren Geräten in Niederspannungs-Schaltgerätekombinationen sind Bemessungsbelastungsfaktoren nach EN 60439-1 zu beachten
In case of mounting of several units in low voltage switchgear-combinations, please consider rated diversity factors acc. to EN 60439-1.

2) 35°C Normaltemperatur, bei 55°C mit reduziertem Betriebsstrom/35°C Normal temperature, at 55°C with reduced operating current

Technische Daten/Technical data

Typ/Type			L3	
Elektrische Kenngrößen Electrical characteristics	Für NH-Sicherungen nach DIN VDE 0636-2 For NH fuse-links acc. to DIN VDE 0636-2	Größe Size	3	
	Bemessungsbetriebsspannung Rated operational voltage	U _e	V	AC690
	Bemessungsbetriebsstrom ¹⁾ Rated operational current ¹⁾	I _e	A	630
	Konv. therm. Strom frei in Luft mit Sicherungen ¹⁾ Conv. free air thermal current with fuse-links ¹⁾	I _{th}	A	630
	Konv. therm. Strom frei in Luft mit Trennmessern ¹⁾ Conv. free air thermal current with solid-links ¹⁾	I _{th}	A	800
	Bemessungsfrequenz/Rated frequency	–	Hz	40-60
	Bemessungsisolationsspannung Rated insulation voltage	U _i	V	AC1000
	Gesamtverlustleistung bei I _{th} (ohne Sicherungen) Total power loss at I _{th} (without fuse-links)	P _v	W	115
	Max. zul. Verlustleistung pro Sicherungseinsatz Max. permis. power loss per fuse-link	P _a	W	48

NH-Sicherungs-
leisten
NH strip-
fuseways

Kabelan- schluss Cable terminal	Flachanschluss Flat terminal	Bolzendurchmesser Bolt diameter	–	–	M12		
		Kabelschuh (DIN 46 235) Cable lug (DIN 46 235)	–	mm ²	1 x 25-300	Breite max 43mm Width max. 43mm	
		Flachschiene/Flat bar	–	mm	30 x 10		
		Anzugsdrehmoment Tightening torque	M _a	Nm	35-40		
	Klemme Clamp	Klemmquerschnitt Clamping cross-section	–	mm ²	KM2G	25-150 185-300	
		Anzugsdrehmoment Tightening torque	–	Nm		32	
	Klemme Clamp	Klemmquerschnitt Clamping cross-section	–	mm ²	KM2G-F	25-240	
		Anzugsdrehmoment Tightening torque	–	Nm		32	

NH-Sicherungs-
lastschaltleisten
NH strip-type
fuse-switch-
disconnectors

NH-Sicherungs-
lasttrennschalter
NH fuse-switch-
disconnectors

C|O|S|I|M|O®
CIOISIMIO®

Schutzart Degree of protection	Frontseitig, Gerät eingebaut Front side, device fitted	Betriebszustand Operating condition	–	–	IP10	
-----------------------------------	---	--	---	---	------	--

Klemmen
Terminals

Betriebsbe- dingungen Operating conditions	Umgebungstemperatur ²⁾ /Ambient temperature ²⁾	T _{amb}	°C	-25 bis/to +55	
	Bemessungsbetriebsart/Rated operating mode	–	–	Dauerbetrieb/Uninterrupted duty	
	Einbaulage/Mounting position	–	–	Senkrecht, waagrecht/Vertical, horizontal	
	Höhenlage/Altitude	–	m	Bis zu 2000/Up to 2000	
	Verschmutzungsgrad/Pollution degree	–	–	3	
	Überspannungskategorie/Overtoltage category	–	–	IV	

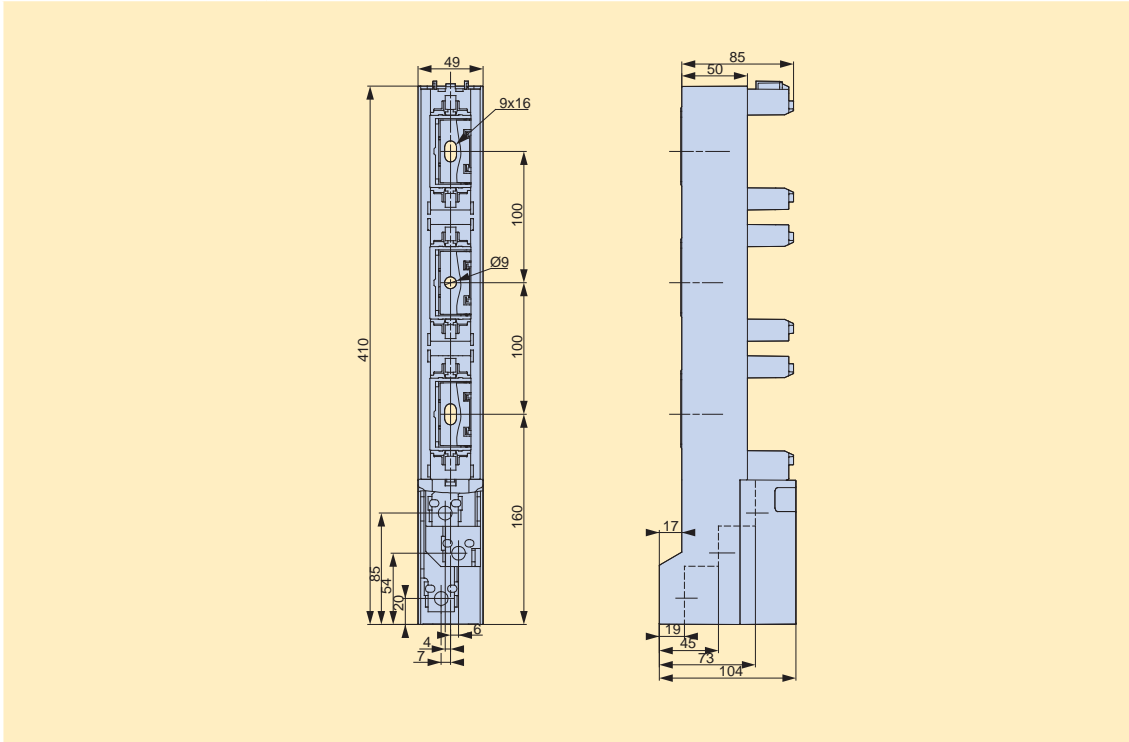
Anhang
Appendix

1) Bei Einbau von mehreren Geräten in Niederspannungs-Schaltgerätekombinationen sind Bemessungsbelastungsfaktoren nach EN 60439-1 zu beachten/
In case of mounting of several units in low voltage switchgear-combinations, please consider rated diversity factors acc. to EN 60439-1.

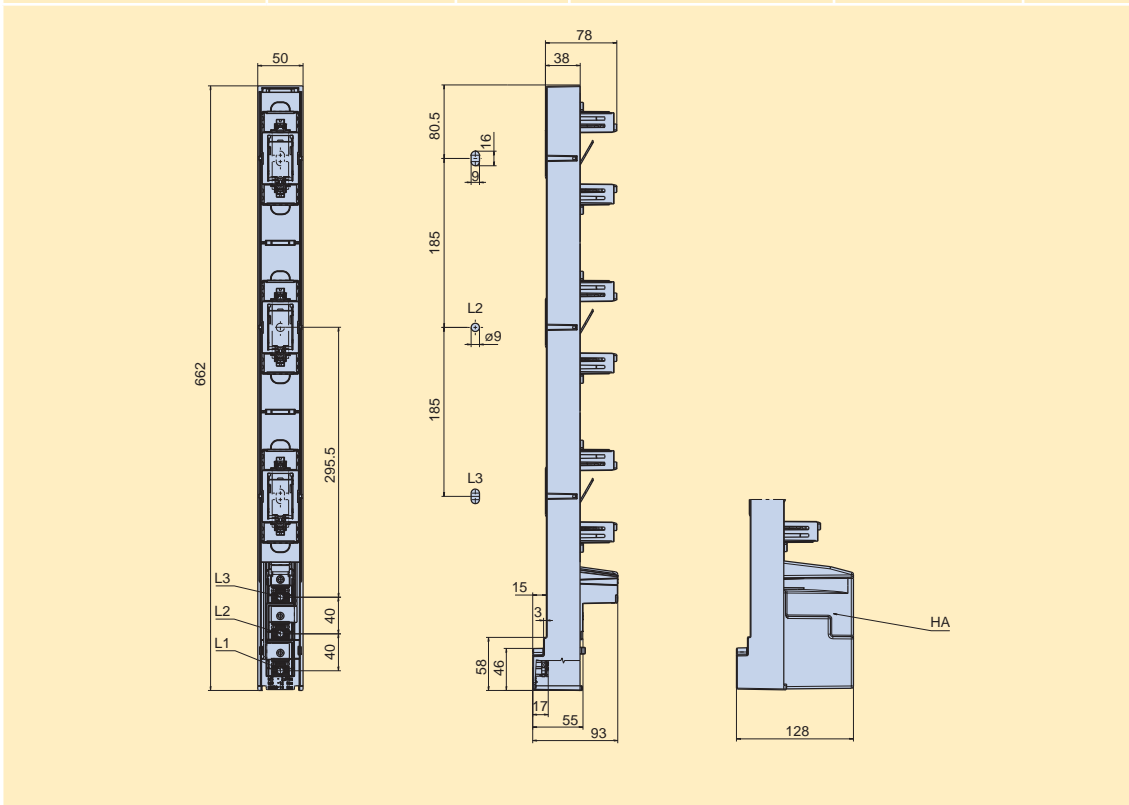
2) 35°C Normaltemperatur, bei 55°C mit reduziertem Betriebsstrom./35°C Normal temperature, at 55°C with reduced operating current

Maßzeichnungen/*Dimensions*

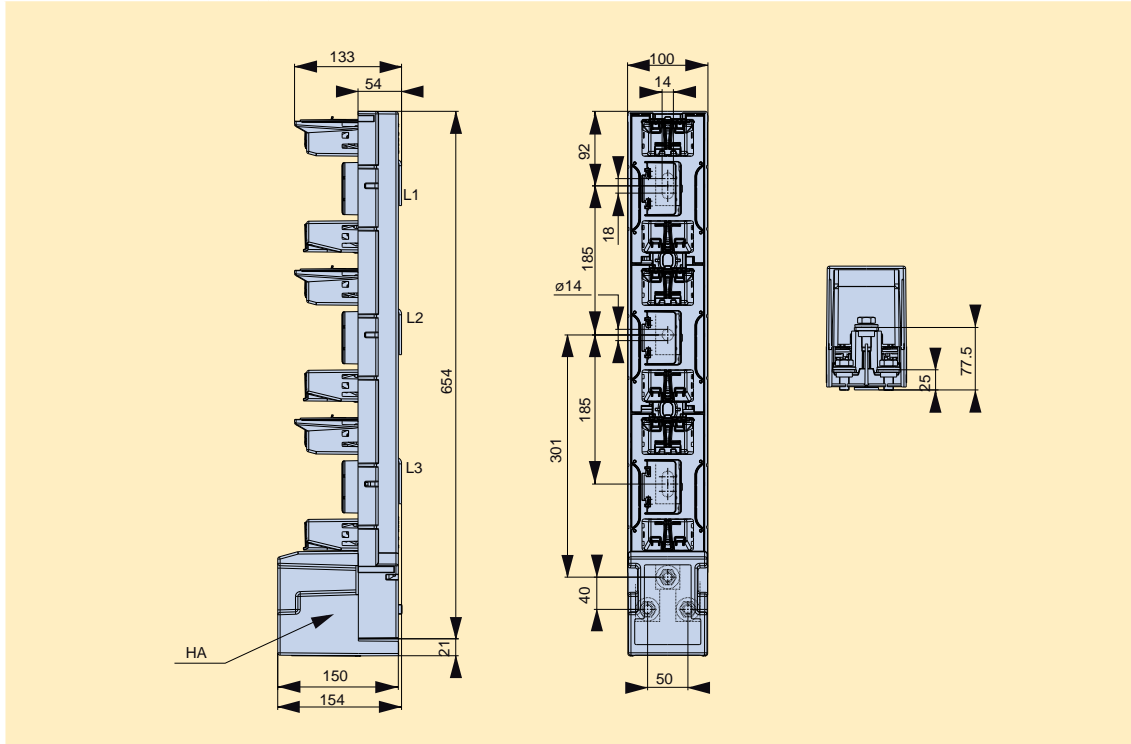
Typ/Type	Artikel-Nr./Article-No.	Seite/Page	Beschreibung/Description	Artikel-Nr./Article-No.	Seite/Page
L00-3/100/F/HA	L5651001	L-7	L00-3/100/KU00/HA	L5656003	L-7
L00-3/100/F70/HA	L5657002	L-7	L00-3/100/KM00/HA	L5659004	L-7



Typ/Type	Artikel-Nr./Article-No.	Seite/Page	Typ/Type	Artikel-Nr./Article-No.	Seite/Page
L00-3/F/HA	L5661001	L-7	L00-3/KU00/HA	L5666009	L-7



Typ/Type	Artikel-Nr./Article-No.	Seite/Page	Typ/Type	Artikel-Nr./Article-No.	Seite/Page
L1(G)-.../HA	L16xxxxx	L-9, L-10	L3-.../HA	L36xxxxx	L-9f
L2(G)-.../HA	L26xxxxx	L-9, L-10	-	-	-

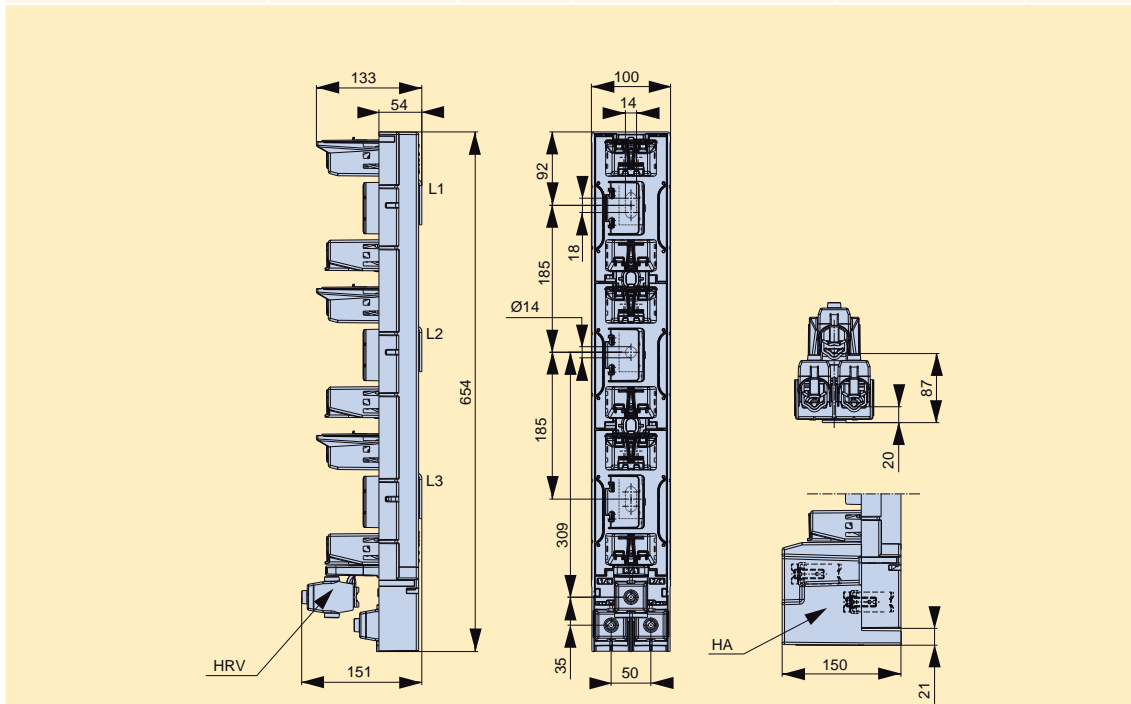


NH-Sicherungs-
leisten
NH strip-
fuseways

NH-Sicherungs-
lastschaltleisten
NH strip-type
fuse-switch-
disconnectors

NH-Sicherungs-
lasttrennschalter
NH fuse-switch-
disconnectors

Typ/Type	Artikel-Nr./Article-No.	Seite/Page	Typ/Type	Artikel-Nr./Article-No.	Seite/Page
L1(G)-.../HRV	L16xxxxx	L-9, L-10	L3-.../HRV	L36xxxxx	L-9f
L2(G)-.../HRV	L26xxxxx	L-9, L-10	-	-	-



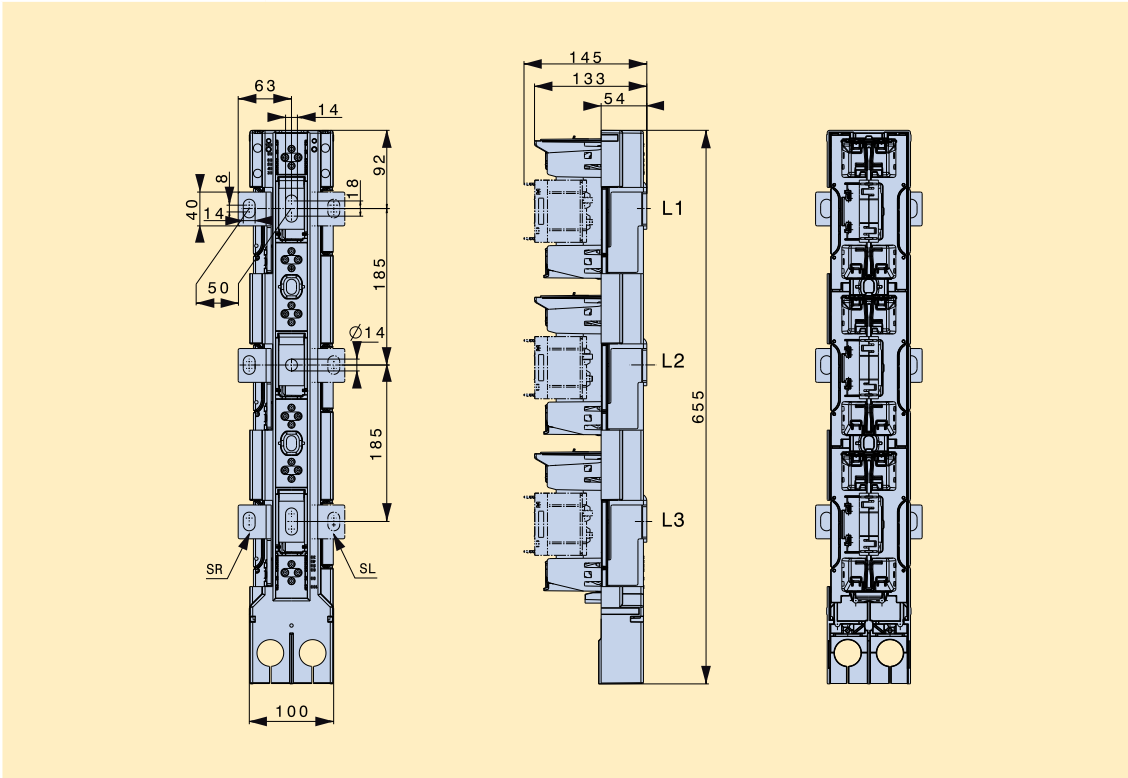
C|O|S|I|M|O®
CIOISIMIO®

Klemmen
Terminals

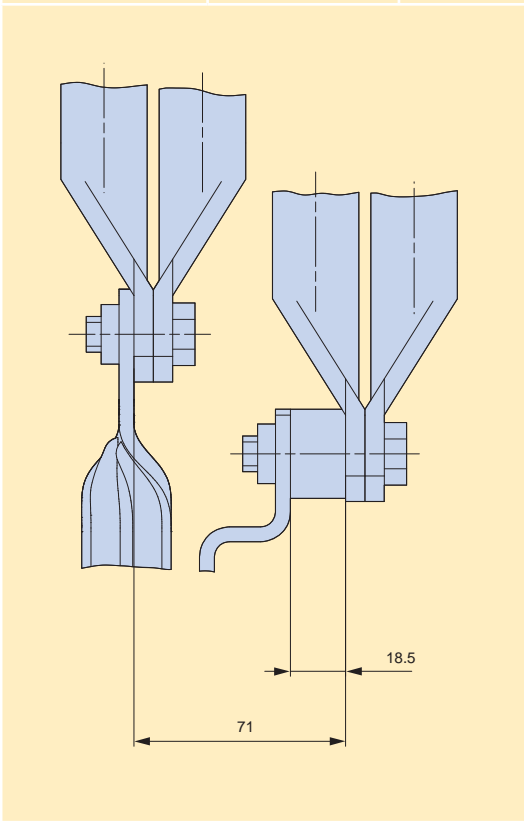
Anhang
Appendix

Maßzeichnungen/*Dimensions*

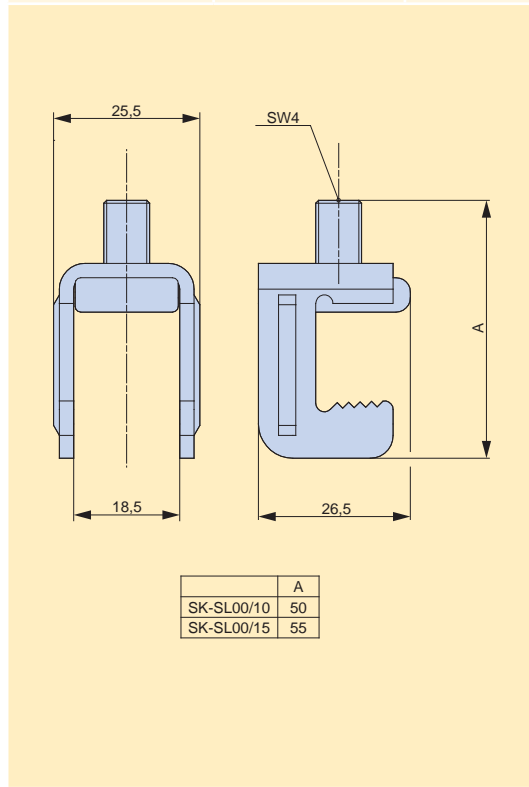
Typ/Type	Artikel-Nr./Article-No.	Seite/Page	Typ/Type	Artikel-Nr./Article-No.	Seite/Page
LT3-3SR	L3600002	L-11	LT3-3SL	L3600001	L-11



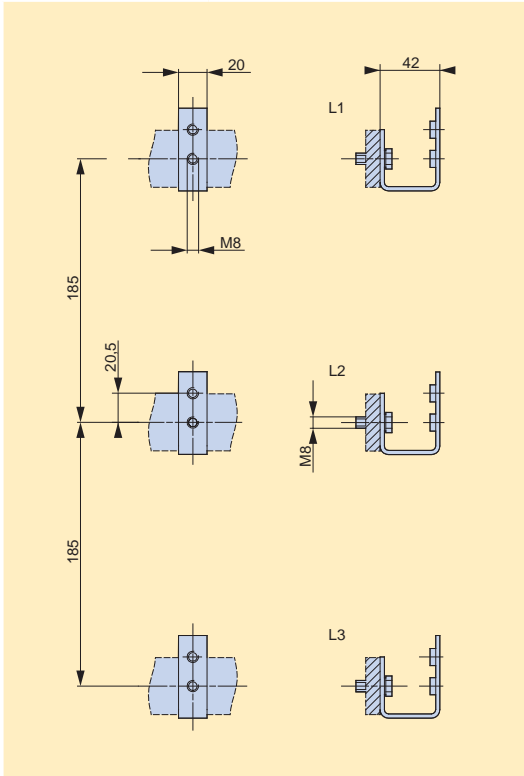
Typ/Type	Artikel-Nr./Article-No.	Seite/Page
FK2x240-SL23	L8290160	L-12



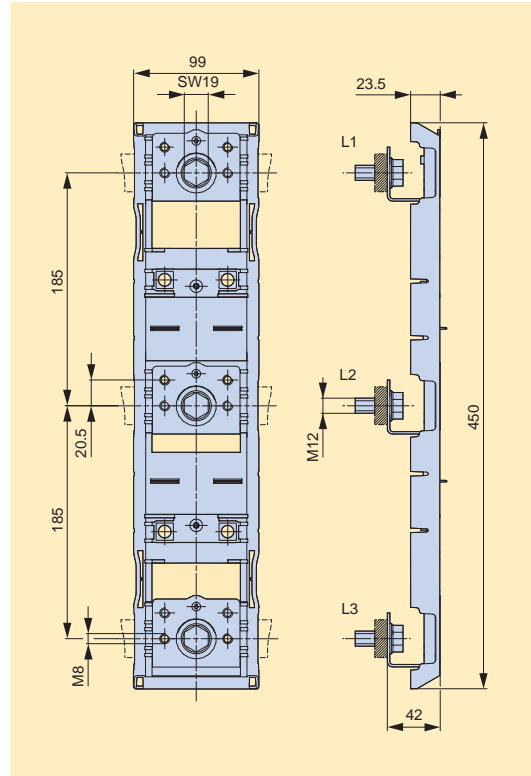
Typ/Type	Artikel-Nr./Article-No.	Seite/Page
SK-L/SL00	L8570207	L-13
SK-L/SL00/15	L8570642	L-13



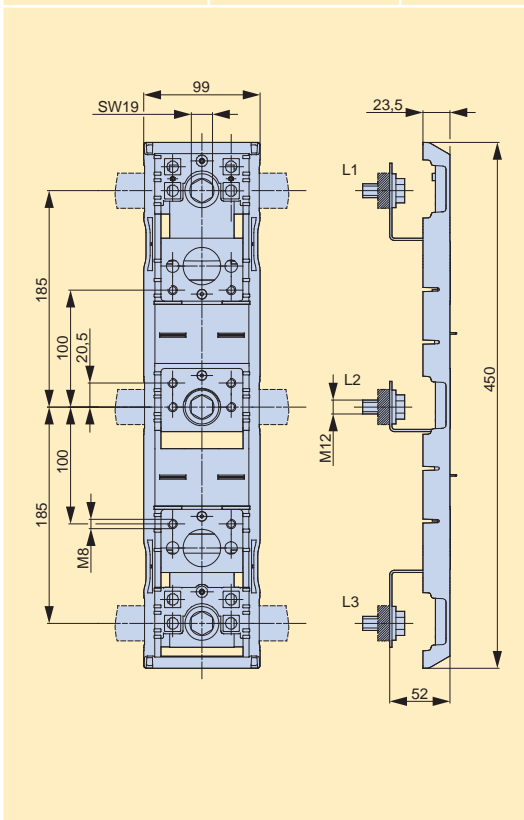
Typ/Type	Artikel-Nr./Article-No.	Seite/Page
AB-SL00/1	L8500262	L-13



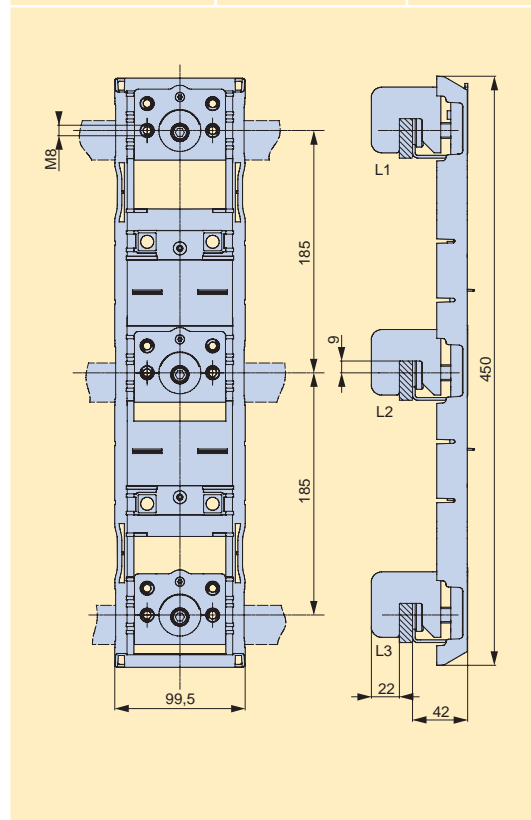
Typ/Type	Artikel-Nr./Article-No.	Seite/Page
AL-SL00/42	L8500605	L-13



Typ/Type	Artikel-Nr./Article-No.	Seite/Page
AL185-SL00/100/52	L8500897	L-13



Typ/Type	Artikel-Nr./Article-No.	Seite/Page
AL/SK-SL00/42	L8500852	L-13



NH-Sicherungs-
leisten
NH strip-
fuseways

NH-Sicherungs-
lastschaltleisten
NH strip-type
fuse-switch-
disconnectors

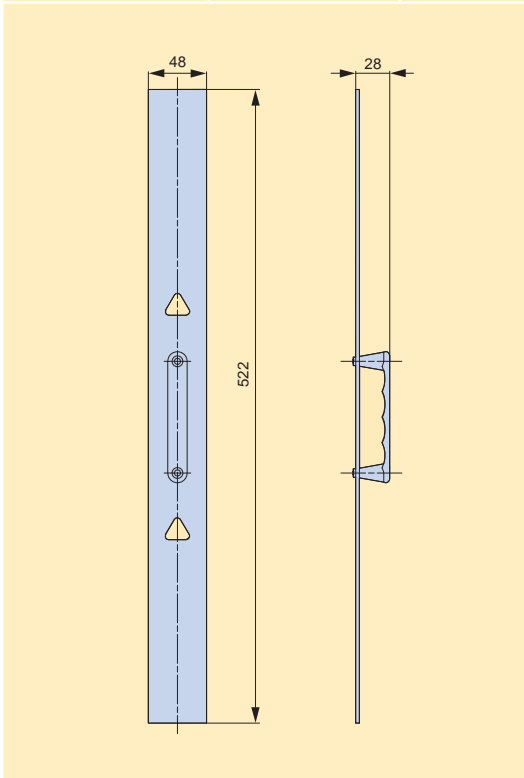
NH-Sicherungs-
lasttrennschalter
NH fuse-switch-
disconnectors

C|O|S|I|M|O®
CIOISMIO®

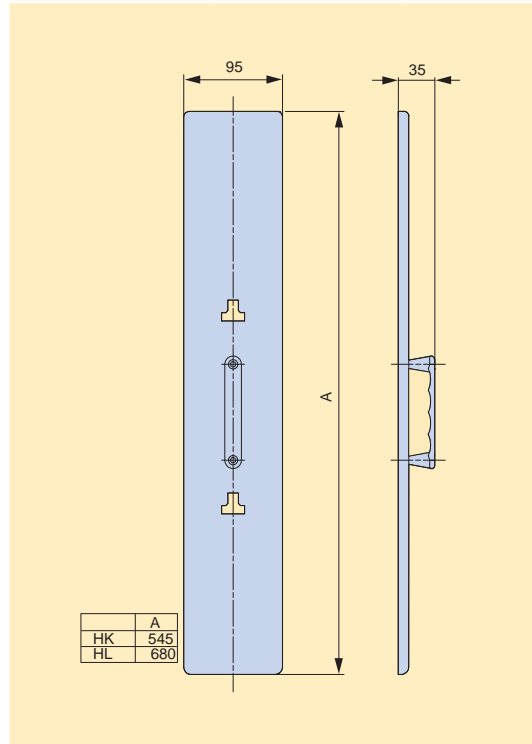
Klemmen
Terminals

Anhang
Appendix

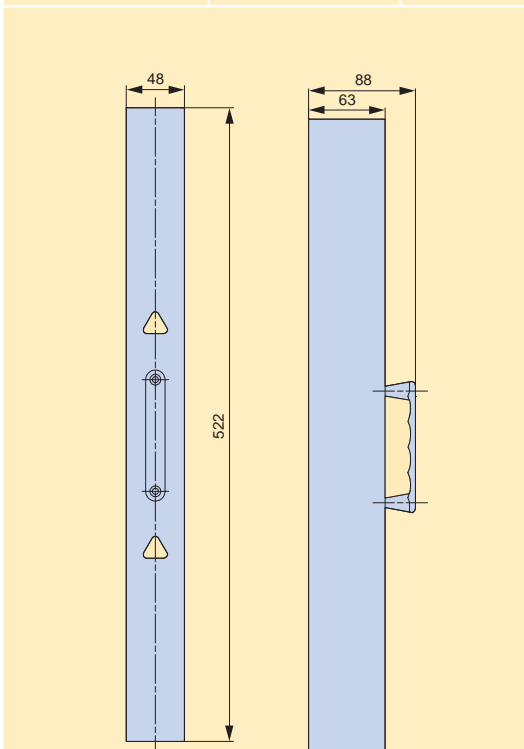
Typ/Type	Artikel-Nr./Article-No.	Seite/Page
HK-L00/10	L8520576	L-14



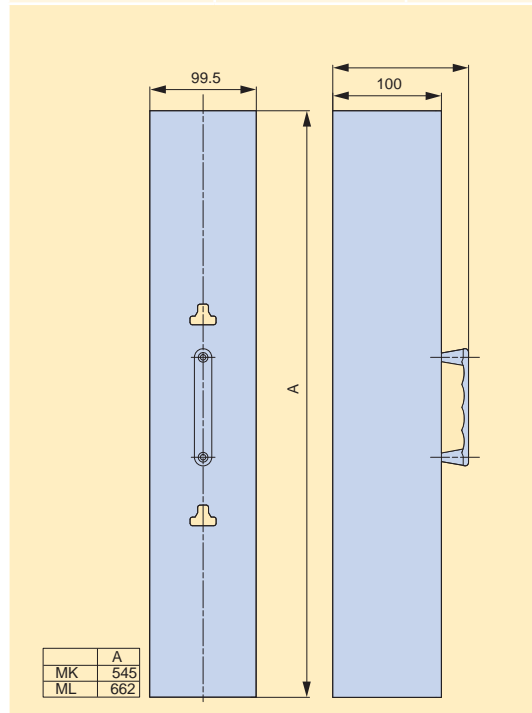
Typ/Type	Artikel-Nr./Article-No.	Seite/Page
HK-L123/10	L8920577	L-14
HL-L123/10	L8220010	L-14



Typ/Type	Artikel-Nr./Article-No.	Seite/Page
MK-L00/10	L8530574	L-14



Typ/Type	Artikel-Nr./Article-No.	Seite/Page
MK-L123/10	L8930306	L-14
ML-L123/10	L8930481	L-14



NH-Sicherungs-
leisten
NH strip-
fuseways

NH-Sicherungs-
lastschaltleisten
NH strip-type
fuse-switch
disconnectors

NH-Sicherungs-
lasttrennschalter
NH fuse-switch-
disconnectors

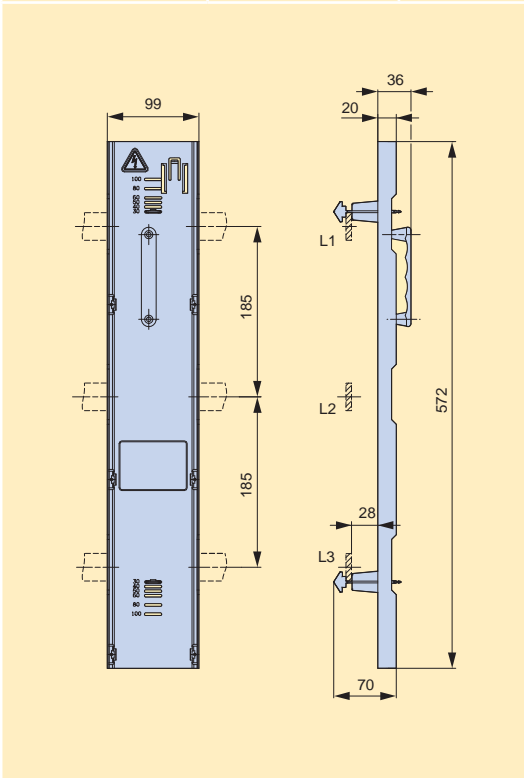
C|O|S|I|M|O®
CIOISIMIO®

Klemmen
Terminals

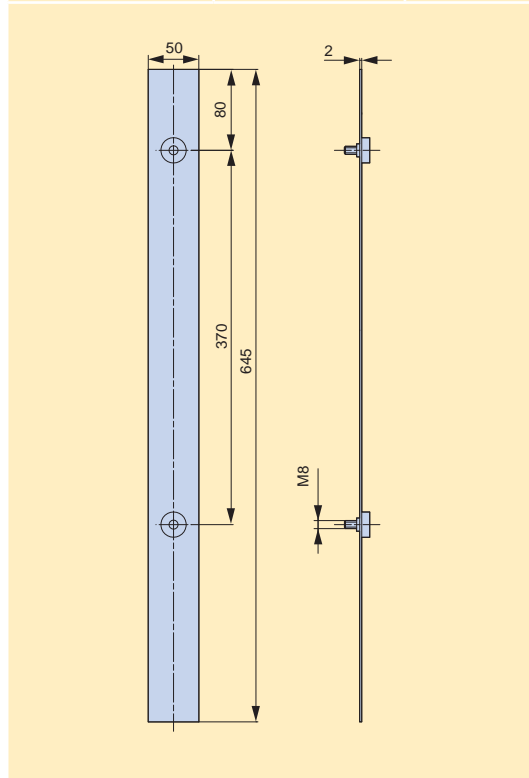
Anhang
Appendix

Maßzeichnungen/*Dimensions*

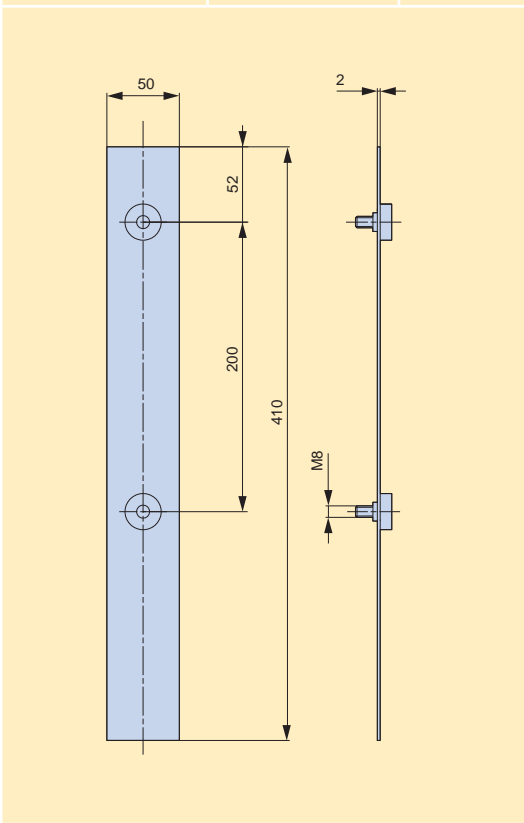
Typ/Type	Artikel-Nr./Article-No.	Seite/Page
H-RF	S8900954	L-14



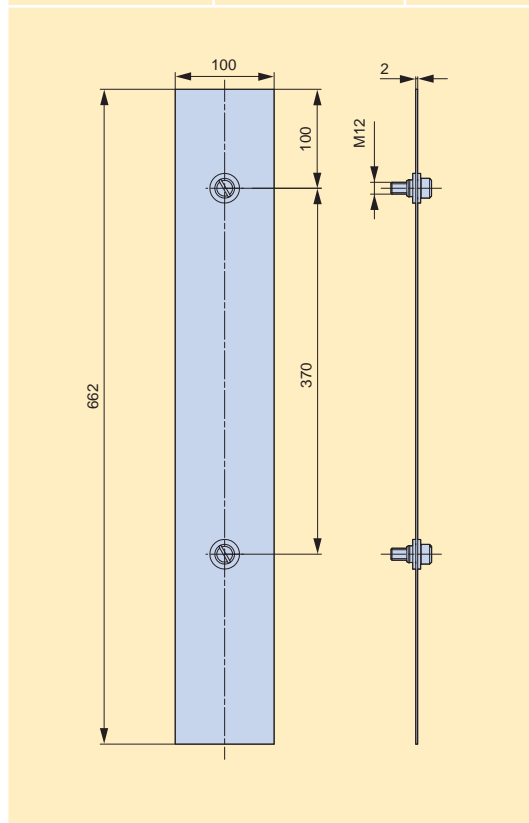
Typ/Type	Artikel-Nr./Article-No.	Seite/Page
H-SL00	L8550068	L-14



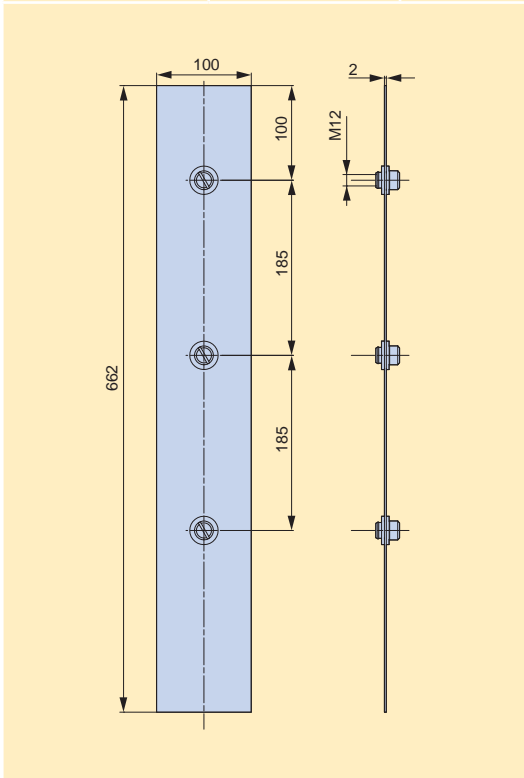
Typ/Type	Artikel-Nr./Article-No.	Seite/Page
H-SL00/100	L8520323	L-14



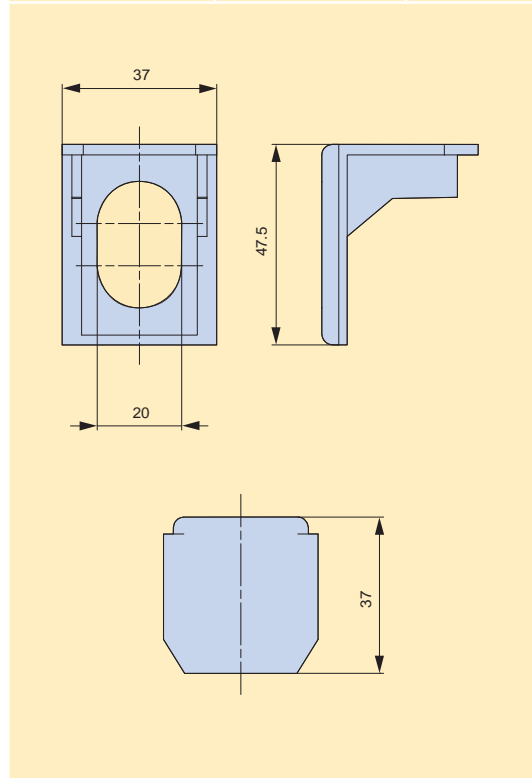
Typ/Type	Artikel-Nr./Article-No.	Seite/Page
H-SL123/662	L8220083	L-14



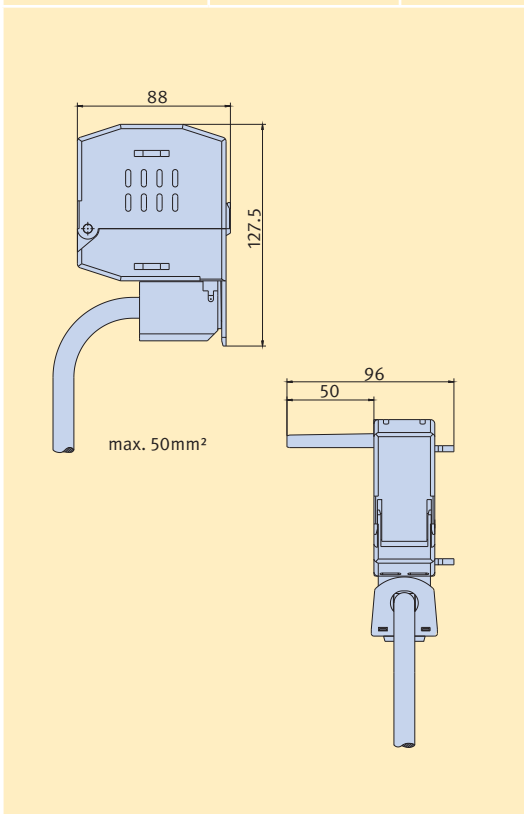
Typ/Type	Artikel-Nr./Article-No.	Seite/Page
H-SL123/ST	L8220166	L-14



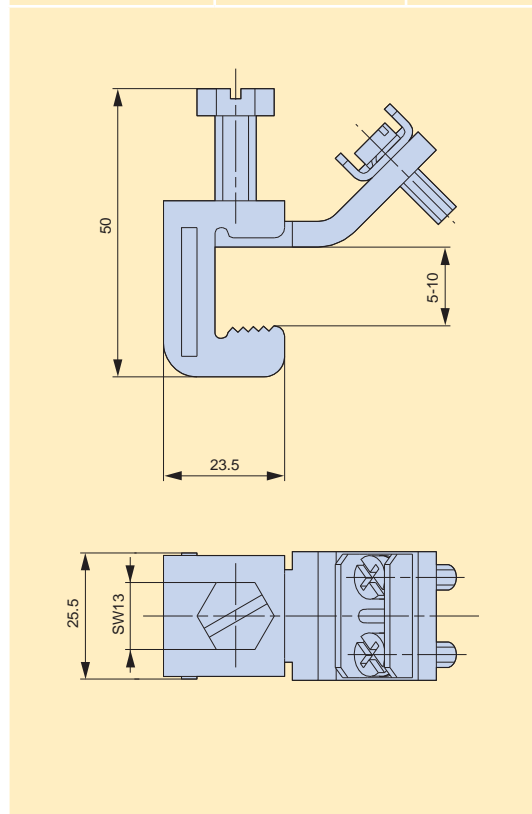
Typ/Type	Artikel-Nr./Article-No.	Seite/Page
MW-SL123	L8990621	L-15



Typ/Type	Artikel-Nr./Article-No.	Seite/Page
HP-SE/K	L8990490	L-15



Typ/Type	Artikel-Nr./Article-No.	Seite/Page
SK-S0070	K5441020	L-15



NH-Sicherungs-
leisten
*NH strip-
fuseways*

NH-Sicherungs-
lastschaltleisten
*NH strip-type
fuse-switch-
disconnectors*

NH-Sicherungs-
lasttrennschalter
*NH fuse-switch-
disconnectors*

C|O|S|I|M|O®
C|O|S|I|M|O®

Klemmen
Terminals

Anhang
Appendix